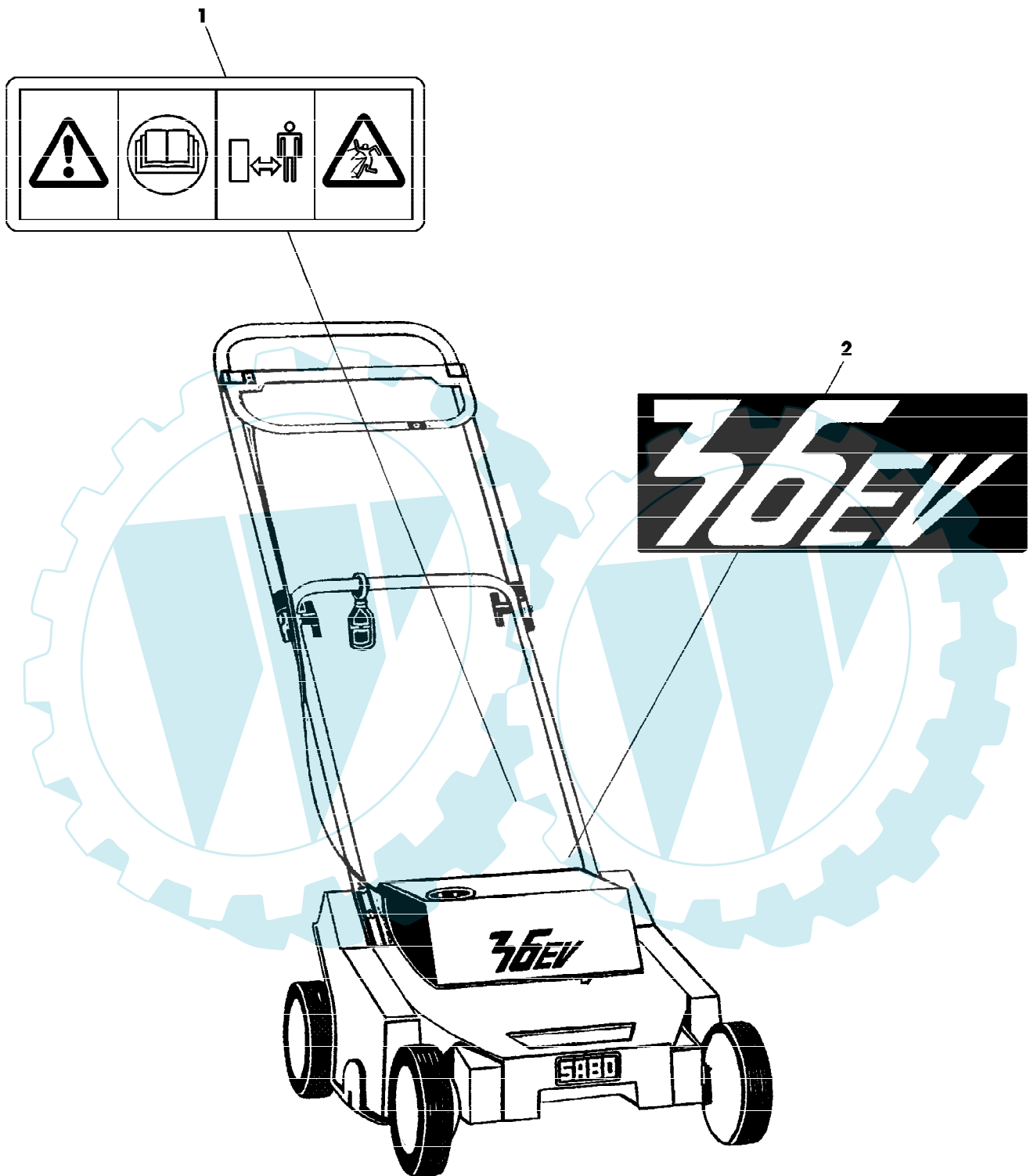


36-EV EDV-NR.SA450, SA452 BIS 014150
AUFKLEBER

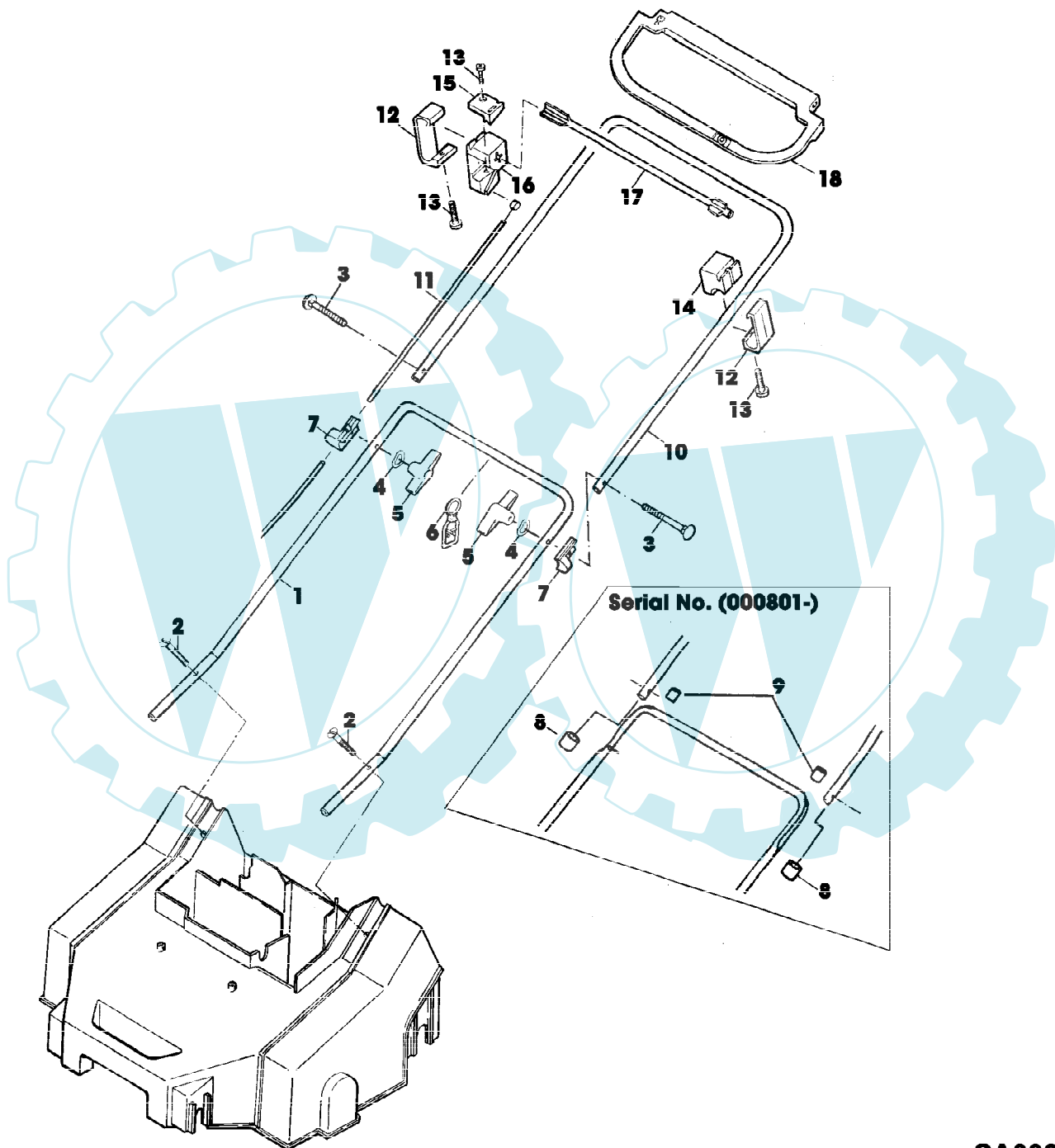


SA000913

36-EV EDV-NR.SA450, SA452 BIS 014150
AUFKLEBER

Preisnummer	Artikelnummer	Menge	Description
1	SA34669	1	AUFKLEBER (SUB FOR SA17300)
2	SA30942	1	AUFKLEBER





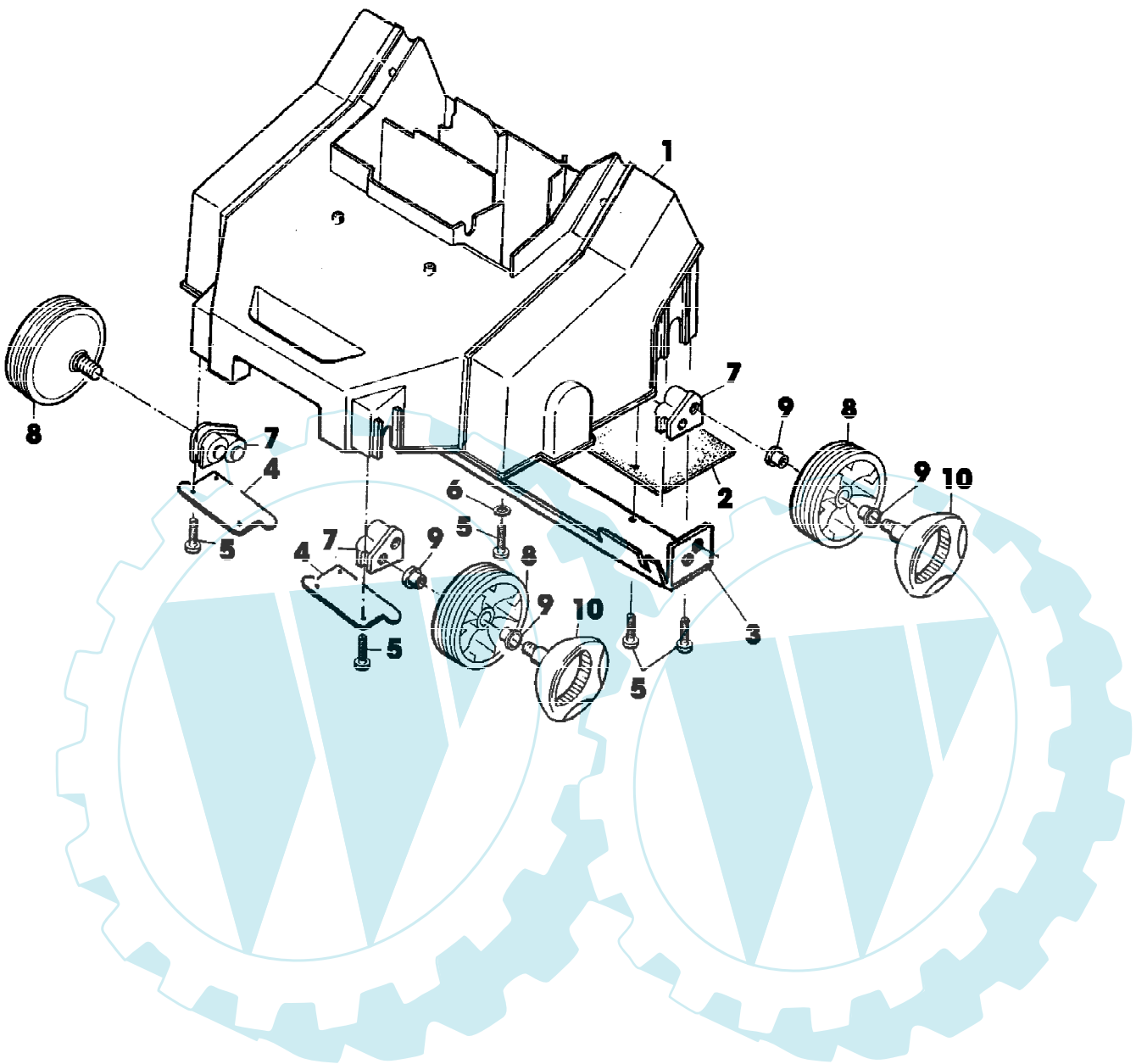
SA000900

36-EV EDV-NR.SA450, SA452 BIS 014150
FUEHRUNGSHOLM, STARTER

Page 4 of 10

Reihennummer	Artikelnummer	Menge	Description
1	SA30489	1	FUEHRUNG LOW [-000800]
	SA11285	1	FUEHRUNG LOW [000801-]
2	SA30950	2	SCHRAUBE * M6X30
3	SA30701	2	SCHRAUBE * M6X60 [-000800]
	SA15632	2	SCHRAUBE * M6X45 [000801-]
4	SA11243	2	UNTERLEGSCHEIBE
5	SA31121	2	FLUEGELMUTTER (A)
6	SA31745	1	KABELHALTER ASSY (SUB FOR SA12040)
7	SA10038	2	STUETZE (A) [-000800]
8	SA15893	2	KAPPE (A) [000801-]
9	SA17148	2	ISOLATOR [000801-]
10	SA30487	1	LENKSTANGE UP [-000800]
	SA11289	1	LENKSTANGE UP [000801-]
11	SA30939	1	SEILZUG
12	SA19261	2	LASCHE
13	SA16267	3	SCHRAUBE * (A) 4,2X13
14	SA19262	1	HALTER *
15	SA30479	1	DECKEL (SUB SA11311) [-000800]
	SA11311	1	KLEMME [000801-]
16	SA30478	1	HALTER (SUB SA11287) [-000800]
	SA11287	1	HALTER * [000801-]
17	SA18783	1	DREHFEDER
18	SA30477	1	GRIFF *
			(A) WERDEN NUR NOCH IN PACKMENGEN GELIEFERT

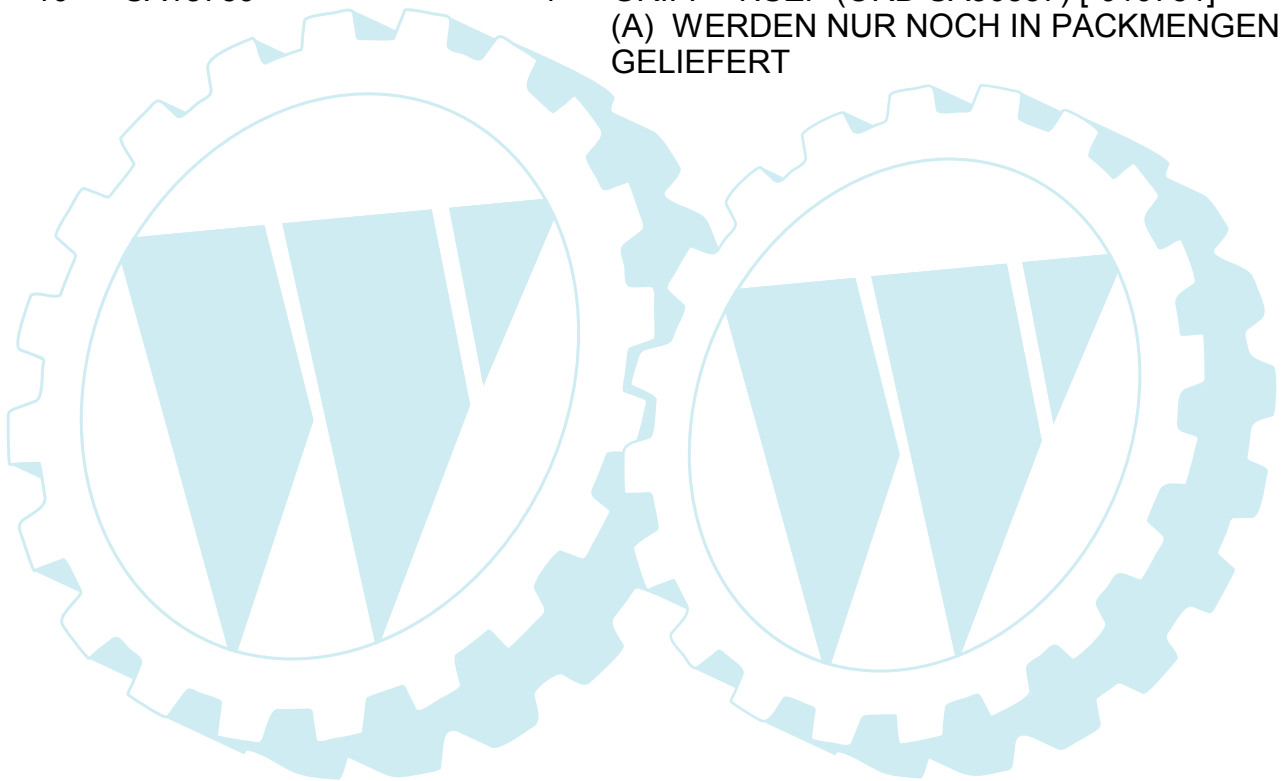
36-EV EDV-NR.SA450, SA452 BIS 014150
GEHAEUSE, RADBEFESTIGUNG, RAEDER



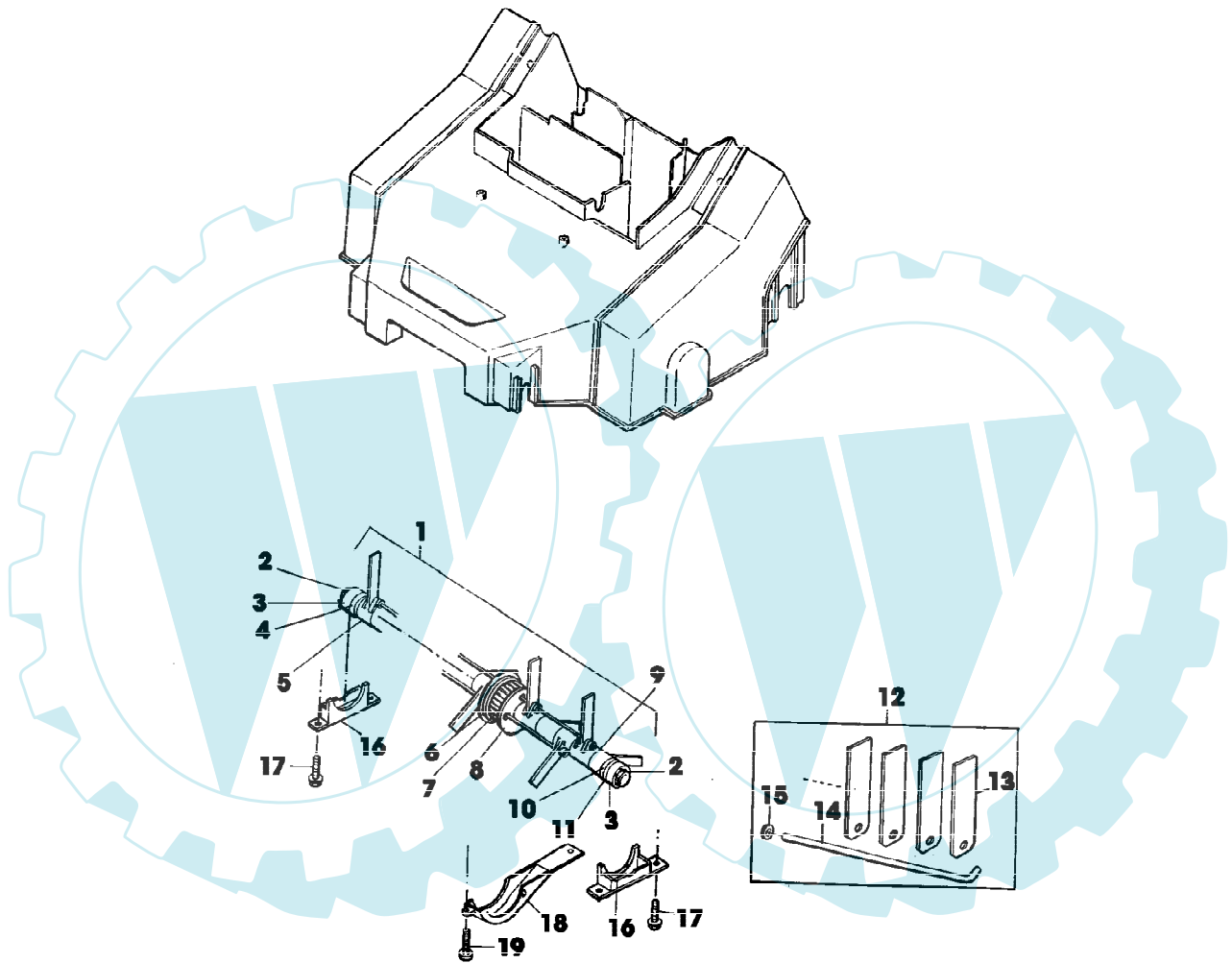
SA000872

36-EV EDV-NR.SA450, SA452 BIS 014150
GEHAEUSE, RADBEFESTIGUNG, RAEDER

Reihennummer	Artikelnummer	Menge	Description
1	SA30924	1	GEHAEUSE *
2	SA30932	1	SCHUTZ
3	SA31458	1	AUFHAENGER
4	SA31429	2	BLECH FRONT
5	SA16267	16	SCHRAUBE * (A) 4,2X13
6	SA16287	1	UNTERLEGSCHEIBE (A) A4,3 [-000800]
7	SA30925	4	HALTER *
8	SA18754	4	RAD (SUB SA36557) [-010751]
	SA33191	4	RAD ASSY INCL KEYS 9,10 (SUB SA36557) [010752-]
9	SA18758	8	DISTANZSTUECK
10	SA18759	4	GRIFF * NSEP (ORD SA36557) [-010751] (A) WERDEN NUR NOCH IN PACKMENGEN GELIEFERT



36-EV EDV-NR.SA450, SA452 BIS 014150
MESSERWELLE



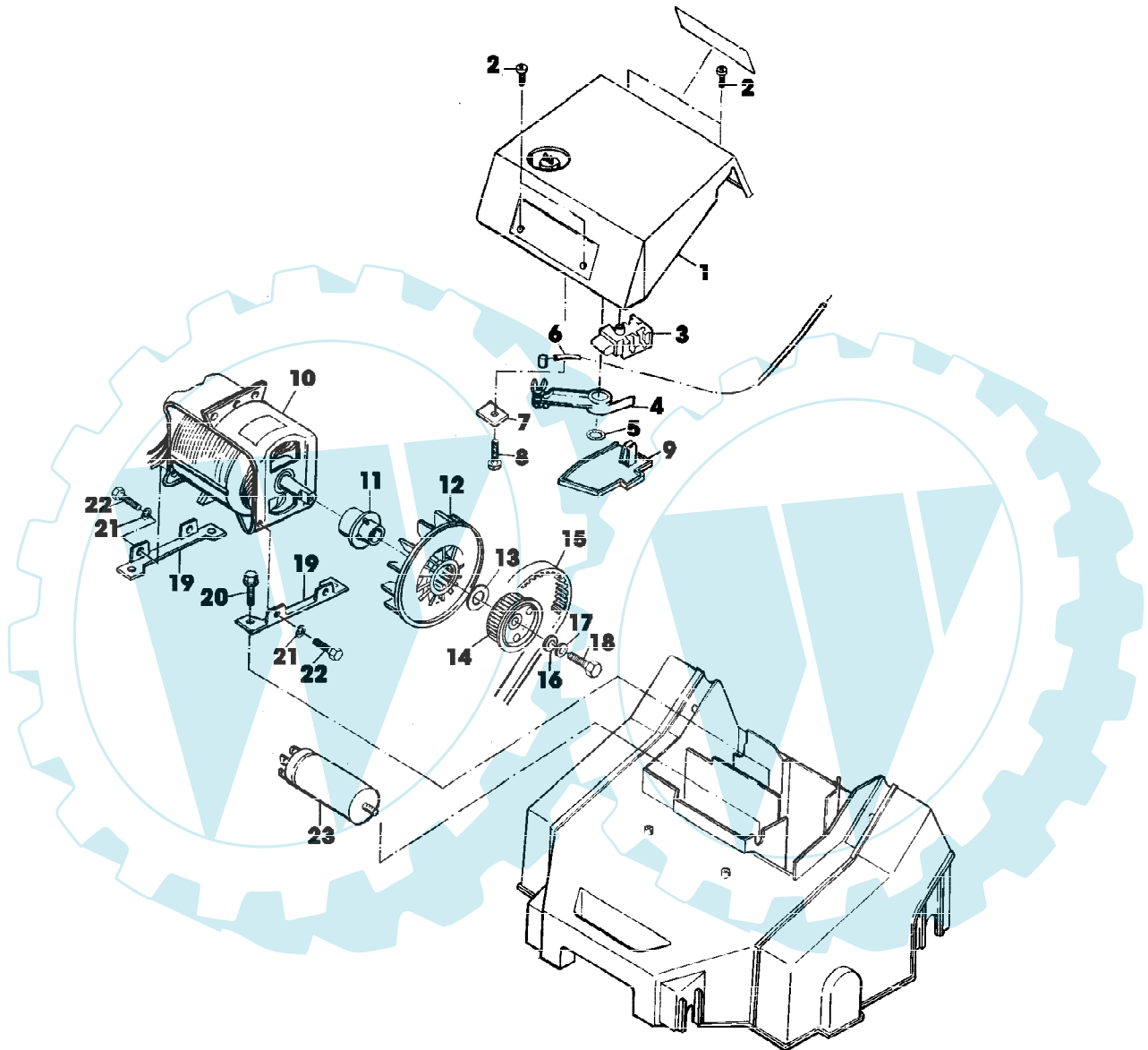
SA000882

36-EV EDV-NR.SA450, SA452 BIS 014150
MESSERWELLE

Page 8 of 10

Reihennummer	Artikelnummer	Menge	Description
1	SA31887	1	WELLE ASSY INCL KEYS 2,3,4,5,6,7,8,9,10,11,12
2	SA16245	2	SPRENGRING 15X1
3	SA18087	2	KUGELLAGER 6002 2RS
4	SA31250	1	PASSSTUECK RH
5	SA30943	15	DISTANZSTUECK
6	SA31115	1	SCHEIBE
7	SA30927	1	RIEMENSCHLEIFE
8	SA31247	2	DICHTUNG
9	SA30945	2	FEDERSCHLEIFE
10	SA31249	1	DISTANZSTUECK
11	SA31251	1	PASSSTUECK LH
12	SA31271	1	TEILESATZ (INCL KEYS SA30928, SA30929, SA18796) [-000800]
	SA31921	1	TEILESATZ (INCL KEYS SA30928, SA31427, SA31428, [000801-] SA18796)
13	SA30928	15	MESSER
14	SA30929	2	VERBINDUNGSSTANGE 310 MM (SUB FOR SA31427)
	SA30929	1	VERBINDUNGSSTANGE 360 MM (SUB FOR SA31427)
	SA30929	3	VERBINDUNGSSTANGE 335 MM
15	SA18796	3	FEDERMUTTER (A)
16	SA30930	2	LAGERSCHALE
17	SA30473	4	SCHRAUBE * K 70X18
18	SA30931	1	ABDECKUNG
19	SA16267	2	SCHRAUBE * (A) 4,2X13 (A) WERDEN NUR NOCH IN PACKMENGEN GELIEFERT

36-EV EDV-NR.SA450, SA452 BIS 014150
MOTOR, ANTRIEB



SA000890

36-EV EDV-NR.SA450, SA452 BIS 014150
MOTOR, ANTRIEB

Reihennummer	Artikelnummer	Menge	Description
1	SA30935	1	HAUBE
	SA31178	1	HAUBE (B) (INCL KEYS SA30911, SA16267, SA1263
	SA30911	1	ELEKTR. STECKVERB. KLEMME (B)
	SA16267	3	SCHRAUBE * (B) 4,2X13
	SA12632	1	ELEKTR. STECKVERB. KLEMME (B)
2	SA16267	4	SCHRAUBE * (A) 4,2X13
3	SA30476	1	SCHALTER
4	SA30494	1	HEBEL
5	SA18745	1	WELLEGELENKSICHERUNGSSTIFT
6	SA30939	1	SEILZUG
7	SA29774	1	LASCHE [-000800]
	SA11311	1	KLEMME [000801-]
8	SA12182	1	SCHRAUBE * 4,2X19
9	SA30936	1	DECKEL
10	SA30941	1	ELEKTROMOTOR 1300W
11	SA30472	1	NABE
12	SA30471	1	LUEFTER
13	SA31469	1	SCHEIBE
14	SA30934	1	RIEMENSCHLEIBE
15	SA30944	1	STUERRIEMEN
16	SA12939	1	SCHEIBE
17	SA15233	1	FEDERRING (A) A8
18	SA15365	1	SECHSKANTSCHRAUBE M8X35
19	SA30933	2	HALTER *
20	SA30473	4	SCHRAUBE * K 70X18
21	SA15233	4	FEDERRING (A) A8
22	SA15328	4	SECHSKANTSCHRAUBE M8X10
23	SA19291	1	KONDENSATOR *
			(A) WERDEN NUR NOCH IN PACKMENGEN GELIEFERT
			(B) AUSFUEHRUNG SCHWEIZ